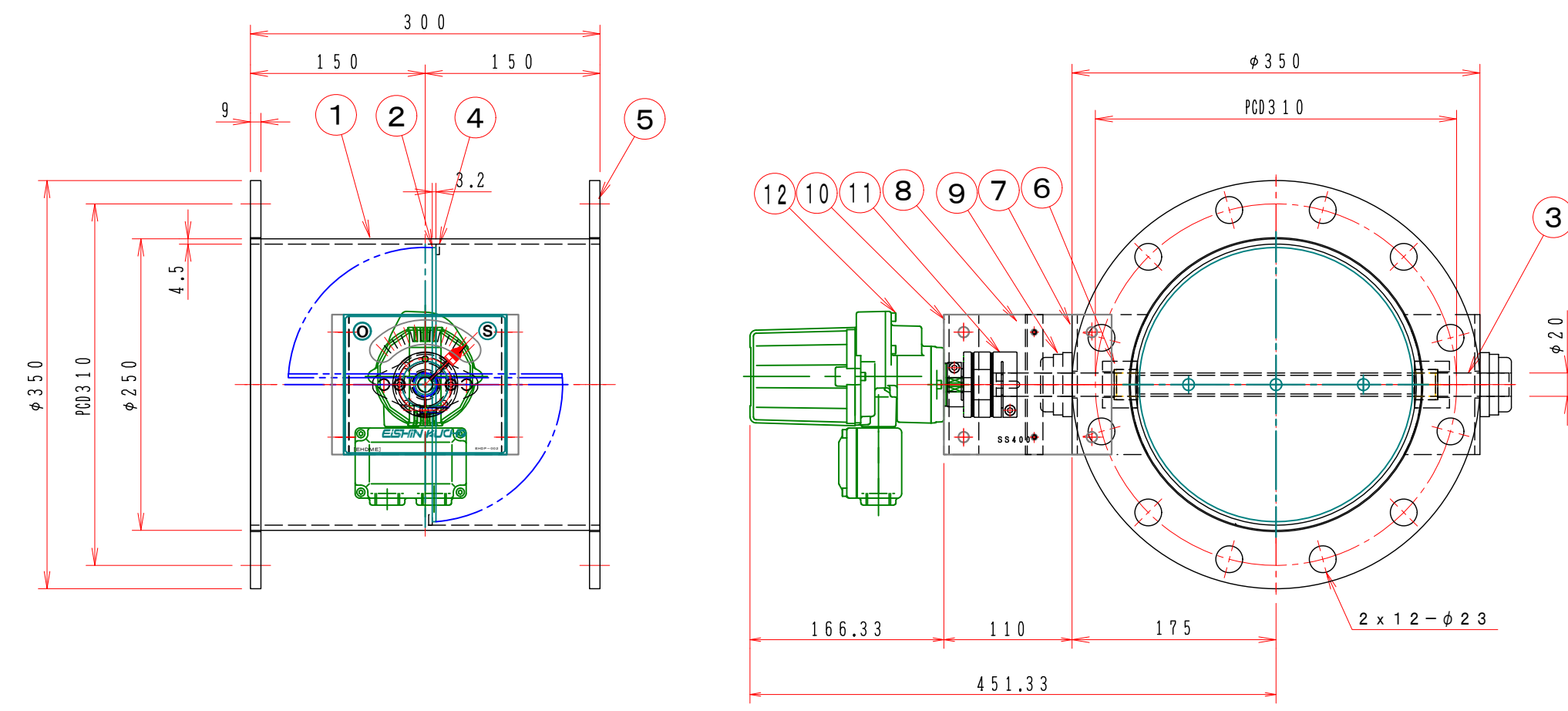


1 2 3 4 5 6 7 8

A
B
C
D
E
F



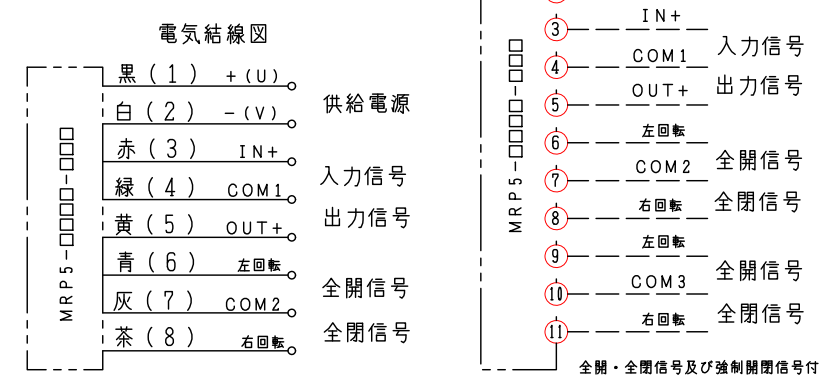
注記
図中の寸法については現場調査及び機器設計等の進捗にともなって変更することがある。

15			
14			
13			
12	ロータリーアクチュエーター	1	MRP5-T-GZ
11	カップリング	1	SFC-050DA2-12B-20B (Type B)
10	駆動部取付板	1	SPC 4.5t
9	軸受	2	UFL004x2+C004+D004
8	接続板	2	SS400 6t
7	軸受取付基台	2	SPC 4.5t
6	シャフトボス	2	B20420MS
5	フランジ	1	SS400 PL=9t
4	羽根当て	1	SS400 3x9
3	シャフト	1	SGD phi 20 ミガキ10級
2	可動羽根	1	SPC 3.2t
1	ダンパー本体	1	MD-250 phi (SS) SPC 4.5t
No	部品名称	TITLE	数量 QTY 備考 (規格・寸法) (DIMENSIONS)

特記

- 板フランジとケーシング接合部の内面は全溶接、外側は点付溶接。
 - 塗装は内外面錆止め塗装外面シルバー1回塗り。
 - 本図ダンパーの使用範囲は下記の通です。外径寸法はミリサイズ（ダクトサイズ）です。
静圧：±4.0KPa以下 風速：2.5m/s以下 温度：-10~60℃以下
- ☆ 屋内使用清浄空気用です。屋外使用、腐食性ガス等の場合はお問い合わせ下さい。
☆ ロータリーアクチュエーターは仕様により異なります、別途お問い合わせ下さい。

供給電圧：100~120V 200~240V AC 24V DC
入力信号：4~20mA 1~5V DC
オプション：CC-Link DeviceNet



	回数 REV. MARK	承認 APPROVED BY	検図 CHECKED BY
	年月日 DATE		
	承認 APPROVED BY	設計 DESIGNED BY	製図 DRAWN BY
	変更者 REVISED BY		Takeda FEB. 10. 2016
	記事 CONTENTS	栄進空調株式会社 EISHIN KUCHO CO., LTD.	

承認 APPROVED BY	検図 CHECKED BY
設計 DESIGNED BY	製図 DRAWN BY
単位 UNITS	Takeda FEB. 10. 2016

名称 TITIF

モーター・ダンパー
EHDHMEF-250 S
高分解能ステッピングモーター

(SS)

EHDHMEF-250 S

01
10

変更回数 02

1 2 3 4 5 6 7 8

A
B
C
D
E
F

図面番号 DRAWING NO.